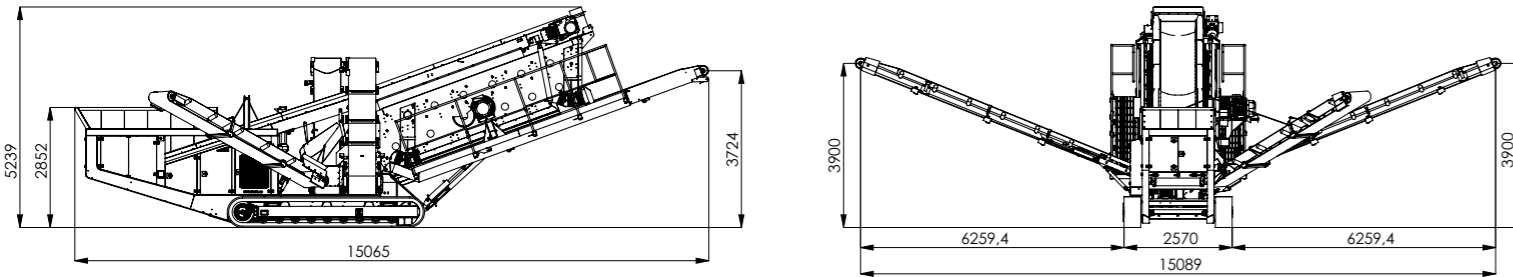
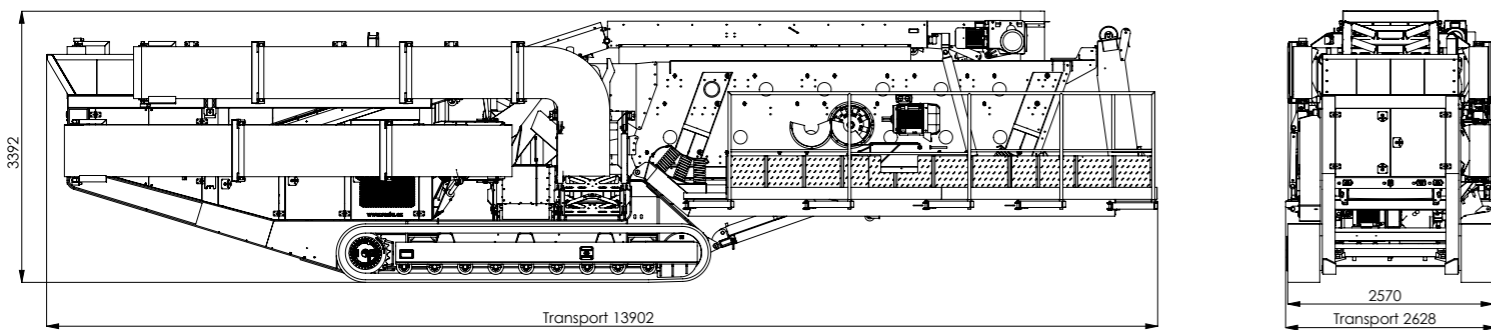


AUSFÜHRUNG

Arbeitsposition



Transportposition



RESTA s.r.o

Kontakte:

Kojetínská 3120/75
750 02 Přerov
Tschechische Republik

+420 581 741 811

Fax +420 581 299 958

resta@resta.cz

Firmendaten:

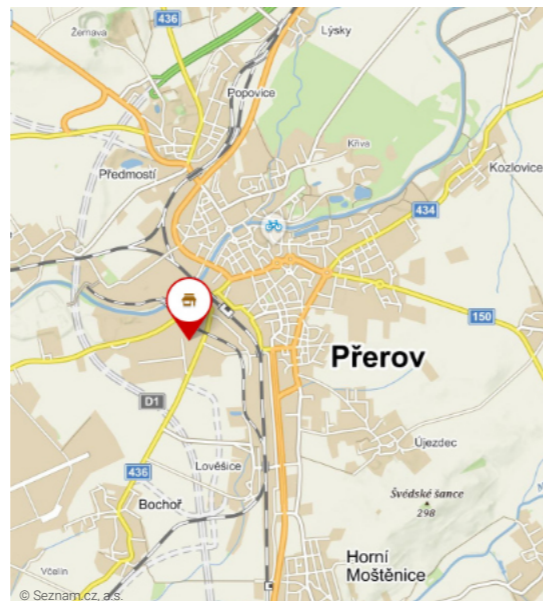
IČO: 14616807

DIČ: CZ14616807

GPS: 49.4435458 N, 17.4361281 E



www.resta.cz



RESTA TH5-3 Mobile Siebanlage



| | |
|---------------------------|--|
| Max. Aufgabegrösse | max. 200 mm |
| Endprodukt | 4-100 mm (4 Endprodukte, abhängig von Siebweite der bespannten Siebbeläge) |
| Durchsatz | 150-270 t/h |
| Aufgabetrichter | 4 m ³ |
| Gewicht | 26 t |

GEBROCHENES MATERIAL:



RESTA s.r.o.
IČO: 14616807
DIČ: CZ 14616807

Kojetínská 3120/75
750 02 Přerov
Tschechische Republik

resta@resta.cz
+420 581 741 811

www.resta.cz

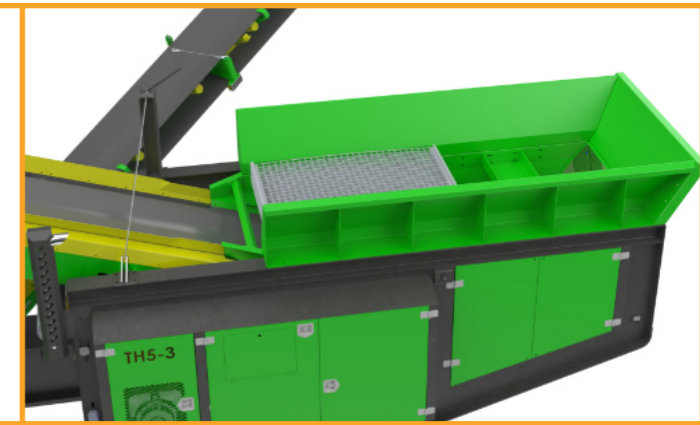
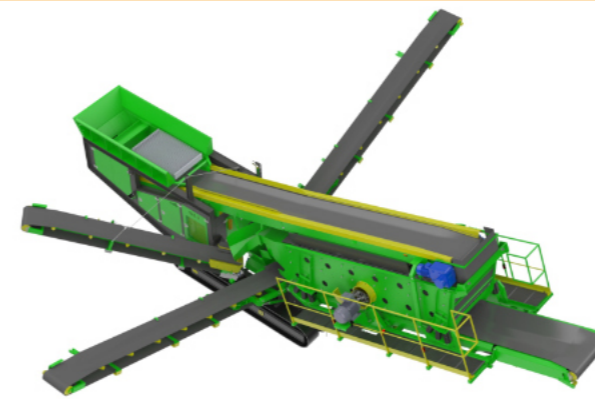


RESTA s.r.o.
IČO: 14616807
DIČ: CZ 14616807

Kojetínská 3120/75
750 02 Přerov
Tschechische Republik

resta@resta.cz
+420 581 741 811

www.resta.cz



Wartung und Service

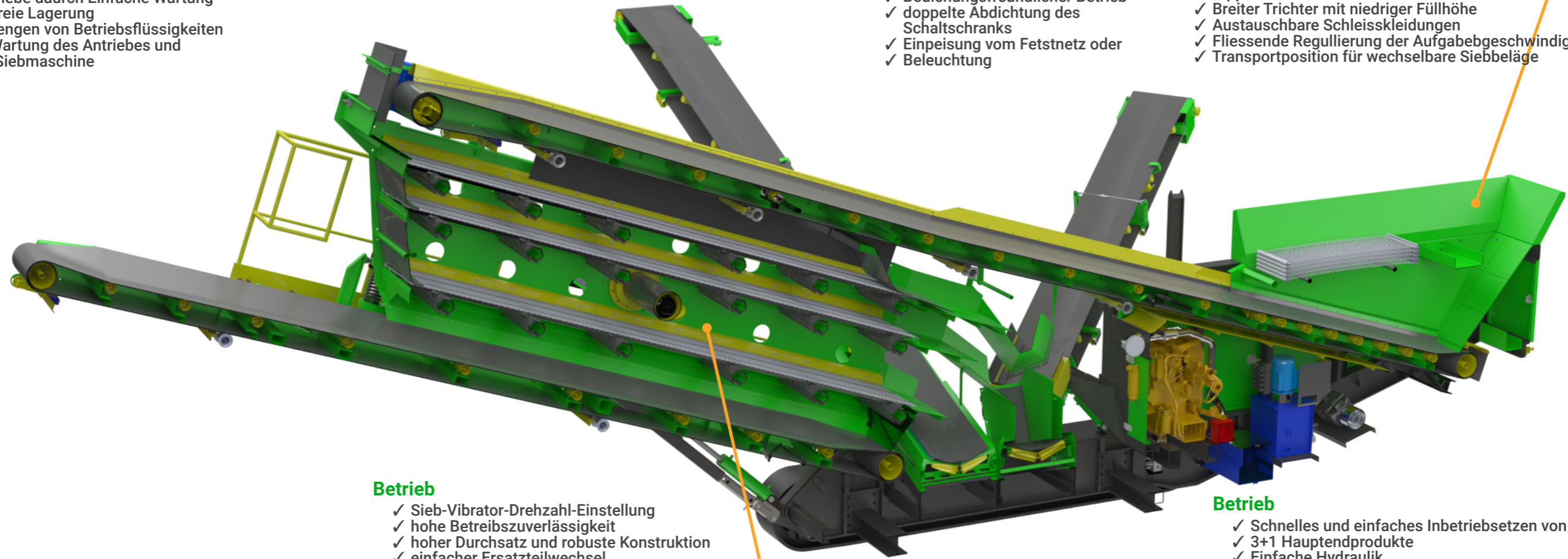
- ✓ Elektroantriebe durch Einfache Wartung
- ✓ Wartungsfreie Lagerung
- ✓ Geringe Mengen von Betriebsflüssigkeiten
- ✓ Einfache Wartung des Antriebes und Kupplung Siebmaschine

Schaltschrank

- ✓ Bedienungsfreundlicher Betrieb
- ✓ doppelte Abdichtung des Schaltschranks
- ✓ Einpeisung vom Festnetz oder Beleuchtung

Betrieb

- ✓ Kipprost fernbedienbar
- ✓ Breiter Trichter mit niedriger Füllhöhe
- ✓ Austauschbare Schleisskleidungen
- ✓ Fließende Regulierung der Aufgabegeschwindigkeit
- ✓ Transportposition für wechselbare Siebeläge



Betrieb

- ✓ Sieb-Vibrator-Drehzahl-Einstellung
- ✓ hohe Betriebszuverlässigkeit
- ✓ hoher Durchsatz und robuste Konstruktion
- ✓ einfacher Ersatzteilwechsel
- ✓ Quergespannte Siebflächen Optional verstellbare Neigung zwischen 18° und 22°

Betrieb

- ✓ Schnelles und einfaches Inbetriebsetzen von Transportposition
- ✓ 3+1 Hauptendprodukte
- ✓ Einfache Hydraulik
- ✓ Alle Antriebe elektrisch dadurch niedrige Betriebskosten
- ✓ Siebneigung regulierbar
- ✓ Besprühungsanlage

Transport

- ✓ Schnelles und einfaches Inbetriebsetzen von Transportposition
- ✓ Einfache Manipulation
- ✓ Fernbedienung

